

เอกสารประกอบการฝึกอบรม

ความรู้พื้นฐาน การติดตั้งเครื่องปรับอากาศประเภทติดผนัง

Basic Installation Guide
Wall mounted A/C

ห้ามนำไปดัดแปลง ตัดต่อ หรือนำไปใช้ในที่สาธารณะ ควรใช้ในกรณีศึกษาเท่านั้น !

Installation guide

LG INTERNAL TRAINING PURPOSE ONLY



Product : เครื่องปรับอากาศประเภทติดผนัง (Wall mounted A/C)

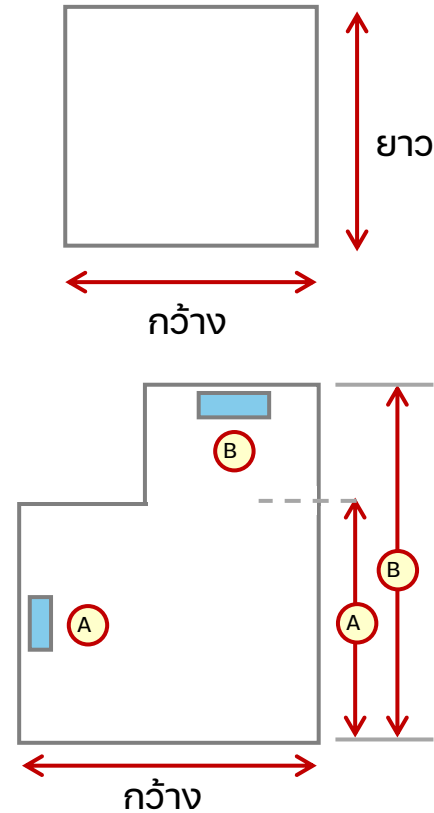
ขั้นตอนการติดตั้ง

1. การเลือกขนาด บีทียู

BTU	แดดจัด	ไม่โดนแดด
8,500	7-9 ตร.ม.	10-12 ตร.ม.
12,000	11-13 ตร.ม.	14-16 ตร.ม.
18,000	19-21 ตร.ม.	22-24 ตร.ม.
20,400	22-24 ตร.ม.	25-27 ตร.ม.
25,200	28-30 ตร.ม.	31-33 ตร.ม.

หรือ ขนาดห้องx800บีทียู/ตรม.
(กรณีห้องไหลดความร้อนน้อย)

หรือ ขนาดห้องx1,000บีทียู/ตรม.
(กรณีห้องไหลดความร้อนมาก)



ภาพประกอบ



จุดสังเกต หากเราอยู่ในห้องโดนไม่เปิดพัดลมหรือเปิดแอร์
ห้องร้อนมากแค่ไหน? ร้อนจนอยู่ไม่ได้ หรือ แค่รู้สึกว่าร้อน

Installation guide

LG INTERNAL TRAINING PURPOSE ONLY



Product : เครื่องปรับอากาศประเภทติดผนัง (Wall mounted A/C)

ขั้นตอนการติดตั้ง

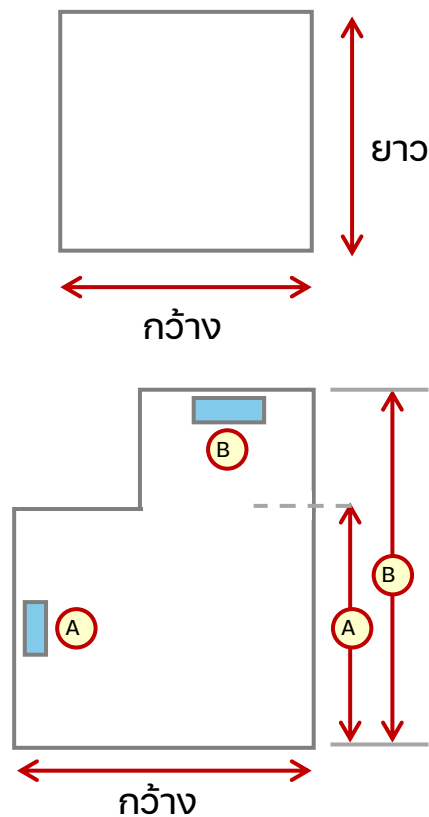
1. การเลือกขนาด บีทียู

BTU	แดดจัด	ไม่โดนแดด
8,500	7-9 ตร.ม.	10-12 ตร.ม.
12,000	11-13 ตร.ม.	14-16 ตร.ม.
18,000	19-21 ตร.ม.	22-24 ตร.ม.
20,400	22-24 ตร.ม.	25-27 ตร.ม.
25,200	28-30 ตร.ม.	31-33 ตร.ม.

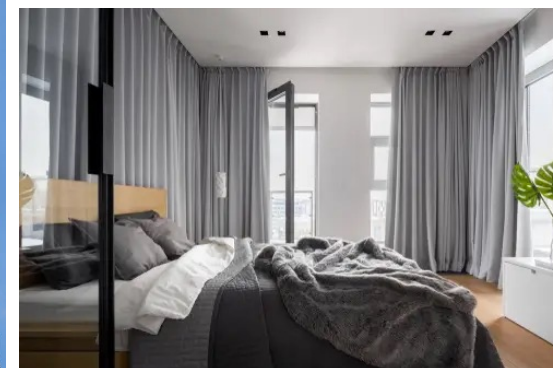
หรือ ขนาดห้องx800บีทียู/ตรม.
(กรณีห้องไหลดความร้อนน้อย)

หรือ ขนาดห้องx1,000บีทียู/ตรม.
(กรณีห้องไหลดความร้อนมาก)

จุดสังเกต หากเราอยู่ในห้องโดนไม่เปิดพัดลมหรือเปิดแอร์
ห้องร้อนมากแค่ไหน? ร้อนจนอยู่ไม่ได้ หรือ แคร์ูสึกว่าร้อน



ภาพประกอบ



Installation guide

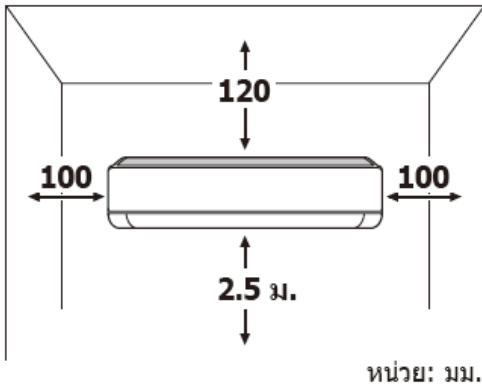
Product : เครื่องปรับอากาศประเภทติดผนัง (Wall mounted A/C)

ขั้นตอนการติดตั้ง

2. การเลือกจุดติดตั้ง

2.1. คอยล์เย็น

- ควรติดตั้งห่างจากเพดานอย่างน้อย 120 มม. (หาก พื้นที่ติดตั้งแคบจริงๆ ก็สามารถติดตั้งห่างจากเพดานอย่างน้อย 80 มม.) และระยะอื่นๆตามข้อกำหนด
- จุดที่ติดตั้งคอยล์เย็น โครงสร้างกำแพงที่แขวนต้องมั่นคง แข็งแรง และพื้นผิวเรียบ
- หน้าเครื่องคอยล์เย็นต้องหันทิศทางลมไปยังจุดที่ใช้งาน (หากลมเย็นไปไม่ถึง อาจจะมีปัญหาเรื่องความเย็น)



จุดสังเกต ไม่ควรติดตั้งเครื่องปรับอากาศเหนือเครื่องใช้ไฟฟ้าอื่น

ภาพประกอบ

• ตัวอย่างการติดตั้งคอยล์เย็น

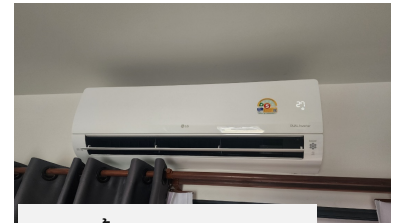


ก่อนติดตั้งออกหลังกำแพง สายไฟเดินลอยในห้อง



ก่อนติดตั้งออกขวาในห้อง สายไฟเดินซ่อนในราง

ก่อนติดตั้งออกซ้ายในห้อง สายไฟเดินซ่อนในราง



ก่อนติดตั้งออกหลังกำแพง สายไฟเดินออกหลังกำแพง

• ตัวอย่างการกำหนดทิศทางลมของแอร์



Installation guide

LG INTERNAL TRAINING PURPOSE ONLY



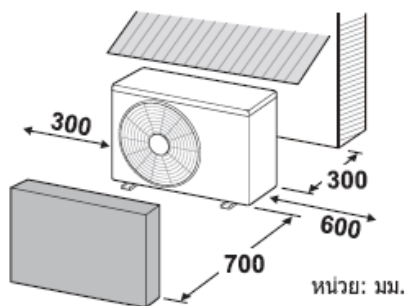
Product : เครื่องปรับอากาศประเภทติดผนัง (Wall mounted A/C)

ขั้นตอนการติดตั้ง

2. การเลือกจุดติดตั้ง

2.2. คอยล์ร้อน

- ควรติดตั้งห่างจากกำแพงตามข้อกำหนด เพื่อการระบายความร้อนได้ดี ติดตั้งเครื่องใต้ร่มเงา ดีกว่าวางกลางแจ้ง

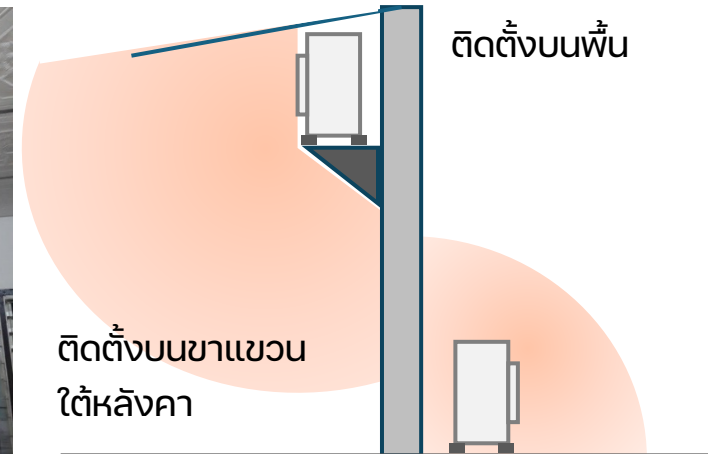


- ควรติดตั้งเครื่องในพื้นที่ที่มีมั่นคง ใต้ระดับ ไม่ลาดเอียง
- หากตัวเครื่องขนาดใหญ่ (ใหญ่กว่า 18,000 บีทียู) แนะนำให้วางพื้น ดีกว่าตั้งแขวน เนื่องจากเครื่องใหญ่เสียงการทำงานจะดังกว่า การวางพื้นจะทำให้เสียงการทำงานลงพื้น และไม่กระจายเสียงออกไป
- ไม่ควรติดตั้งคอยล์ร้อนฝั่งกำแพงเดียวกันกับหัวนอน เพราะอาจจะได้ยินเครื่องทำงานรบกวนการนอนหลับได้
- ใต้เครื่องคอยล์ร้อน อาจจะมีหยดน้ำออกมาจากตัวเครื่องได้

ภาพประกอบ



เกิดปัญหาเรื่องการระบายอากาศ และ เครื่องทำงานเสียงดัง (จากการเกิดเสียงสะท้อนในพื้นที่การติดตั้ง)



Installation guide

LG INTERNAL TRAINING PURPOSE ONLY



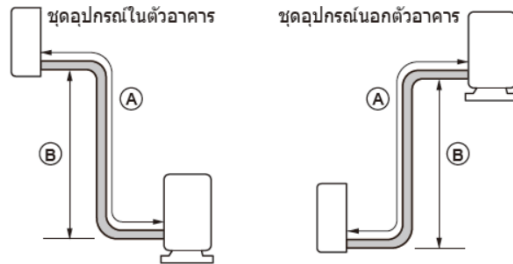
Product : เครื่องปรับอากาศประเภทติดผนัง (Wall mounted A/C)

ขั้นตอนการติดตั้ง

3.การออกแบบท่อติดตั้ง

ควรใช้ความยาวท่อติดตั้งตามข้อกำหนด (ขั้นต่ำความยาว3เมตร)

ขนาดความเย็น (กิโลบีทียู/ชม.)	ความยาวมาตรฐาน (ม.)	(A) ความยาวสูงสุด (ม.)	(A) ความยาวต่ำสุด (ม.)	(B) ความสูงสูงสุด (ม.)	ปริมาณสารทำความเย็นตามความยาวสูงสุดของท่อ (กก.)	ปริมาณสารทำความเย็นเพิ่มเติม (ก./ม.)
9	7.5	15	3	7	0.395	10
12	7.5	15	3	7	0.513	15
18	7.5	20	3	15	0.938	15
24	7.5	30	3	20	1.310	20



กรณีเดินท่อติดตั้งขึ้นเพดานควรเปลี่ยนฉนวนหุ้มท่อที่หน้าชั้น เพื่อป้องกันการเกิดเหงื่อที่ฉนวนหุ้มท่อและน้ำหยดลงมาทำให้เพดานเสียหาย และควรทำสไลป

ภาพประกอบ

- ตัวอย่างการเดินท่อขึ้นเพดาน



ควรเปลี่ยนฉนวนหุ้มที่ความหนา 13-25 มม. (ตามสภาพความร้อนและความชื้นในแต่ละพื้นที่)

Product : เครื่องปรับอากาศประเภทติดผนัง (Wall mounted A/C)

ขั้นตอนการติดตั้ง

4.การออกแบบการเดินท่อน้ำทิ้ง

ท่อน้ำทิ้งควรเดินท่อน้ำทิ้งให้สั้น สโลปให้เยอะ เพื่อให้ น้ำไหลออกไปได้ไว ไม่ตกค้างภายในท่อน้ำ

3.1. กรณีเดินท่อน้ำทิ้งภายในบ้าน

- หากเดินท่อน้ำทิ้งภายในบ้าน ควรจะต้องหุ้มฉนวนเพื่อป้องกันการเกิดเชื้อและหยดลงภายในห้องและเกิดความเสียหายได้

3.2. กรณีเดินท่อน้ำทิ้งขึ้นเพดาน

- หากเดินท่อน้ำทิ้งขึ้นที่สูงหรือ ขึ้นเพดาน ต้องมีการติดตั้งปั๊มน้ำเพิ่มเติม เพื่อช่วยการระบายน้ำออกไปภายนอก

3.3. กรณีเดินท่อน้ำออกกำแพงด้านหลัง ไม่ควรทำท่อน้ำยัดลงไปในท่อระบายน้ำ เพื่อป้องกันการกลับท่อน้ำย้อนเข้ามาภายในห้อง

ภาพประกอบ

- ตัวอย่างการเดินท่อน้ำทิ้งภายในห้อง



- ตัวอย่างการเดินท่อน้ำทิ้งขึ้นบนเพดาน



Product : เครื่องปรับอากาศประเภทติดผนัง (Wall mounted A/C)

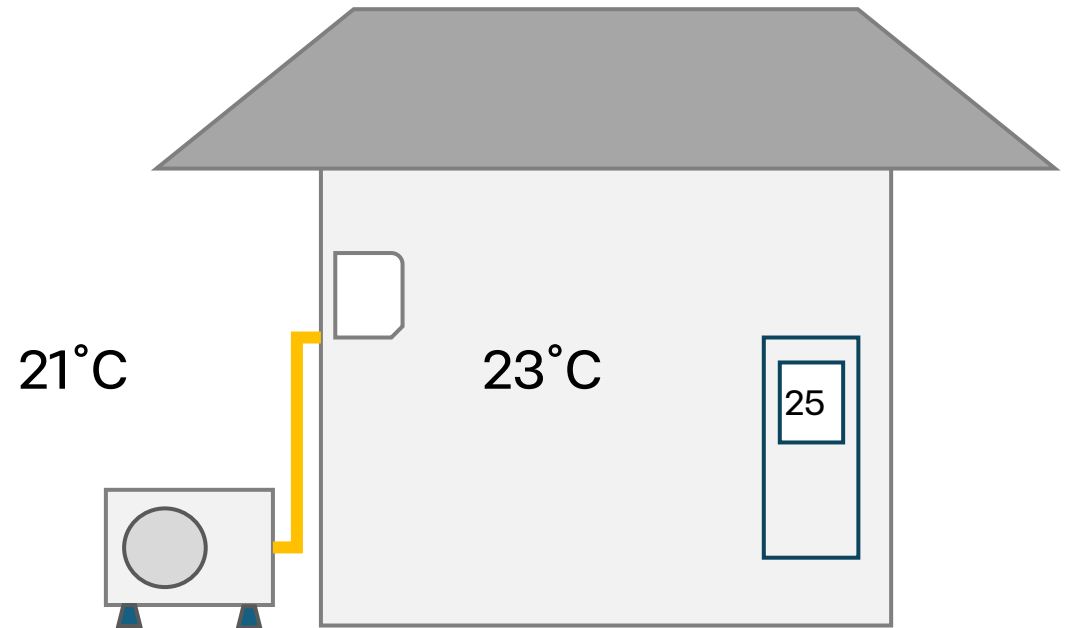
ขั้นตอนการติดตั้ง

5. ข้อจำกัดการทำงานของระบบอินเวอร์เตอร์

- 5.1. หากอุณหภูมิภายในห้องต่ำกว่า อุณหภูมิที่ตั้งจากรีโมท “คอมเพรสเซอร์จะหยุดทำงาน” (คอมฯตัด)
- 5.2. หากอุณหภูมิภายนอกต่ำกว่าอุณหภูมิภายในห้อง “คอมเพรสเซอร์จะหยุดทำงาน” (คอมฯตัด)
- 5.3. เสียงการทำงานของคอมฯ อินเวอร์เตอร์ จะมีเสียงที่ดังในช่วงแรก เนื่องจากคอมฯจะเร่งรอบการทำงานเพื่อทำความเย็น โดยใช้เวลา เฉลี่ยไม่เกิน 30 นาที หลังจากนั้นจะลดรอบการทำงานลง (เสียงเบาลง) หากดังต่อเนื่องตลอดเวลา แสดงว่าอุณหภูมินั้นยังไม่ใกล้เคียงตามที่ตั้ง

ภาพประกอบ

- ตัวอย่างการตัดการทำงานของคอมฯ



อุณหภูมิห้องต่ำกว่าค่าที่ตั้งไว้ที่รีโมทคอนโทรล

Thank you

